

На основу Члана 50.став 2 тачка 9) Статута Спортског ауто и картинг савеза Србије (у даљем тексту: Савез) Одбор за спорт на седници одржаној 30.01.2025. доноси:

СПОРТСКИ АУТО И КАРТИНГ САВЕЗ
Београд
Бр. 20
30.01.2025 год.

ДОДАТАК „А“ ТЕХНИЧКИ ПРАВИЛНИК ЗА АУТОКРОС У НАЦИОНАЛНОМ ШАМПИОНАТУ СРБИЈЕ ЗА 2025 ГОДИНЕ

А - ОПШТИ ДЕО

Члан 1.

Одбор за спорт Спортског ауто и картинг савеза Србије (Савез) расписује Национални шампионат Србије и Отворено првенство Србије за Аутокрос за 2025 годину, по одредбама Спортског правилника, Додатака правилника Савеза, одговарајућих додатака међународног спортског правилника FIA, укључујући Додатак "Ј" уз измене утврђене овим Додатком правилника.

Национални шампионат Србије у Аутокросу за 2025 годину, расписује се за:

- туристичка возила серијске производње и то:

Класа	Радна запремина	Толеранција	Минимална маса	Погон на
I	до 1200 ccm	0 %	нема	2 (два) предња точка 2FWD
II	до 1400 ccm		нема	
III	до 1600 ccm		нема	
IV	до 2000 ccm		нема	
V	до 2000 ccm		нема	2 (два) задња точка - 2RWD
VI	до 4000 ccm		нема	2 / 4 точка 2WD / 4WD

Возила морају одговарати условима дефинисаним за Групу Н (Члан 279 А, Тачке 1., 1.1, и комплетна тачка 3. Додатка »Ј« FIA).

- **Посебна возила за аутокрос (једноседи)** који морају задовољавати захтеве Члана 279 А Додатка »Ј« FIA и то:

Класа	Врста возила	Радна запремина	Минимална маса	Погон на
SB	SuperBaggy	до 4000 ccm	нема	2 / 4 точка 2WD / 4WD
B1600	Baggy 1600	до 1600 ccm	нема	2 / 4 точка 2WD / 4WD
JB	JuniorBaggy	до 600 ccm	нема	2 / 4 точка 2WD / 4WD
CC	Cart cross	До 850 ccm	нема	2 точка 2WD

Возач на једном такмичењу може наступати у максимално две класе.

Једно возило може да наступи само у једној класи за коју је верификовано и примљено на техничком пријему.

Члан 2.

УСЛОВИ ЗА ВОЗИЛА

На такмичењу могу учествовати сва путничка серијска возила и посебна возила за аутокрос (једноседи). Основни услов је запремина мотора, на основу које се возило разврстава у одговарајућу класу. У осталим елементима је слободна дорада, с тим што се морају поштовати следећи општи услови:

ВРСТА ВОЗИЛА

Дозвољено је учешће туристичких возила серијске производње са затвореном каросеријом и посебних возила за аутокрос (једноседи). Возило на задњем делу, на уочљивом и заштићеном месту, мора имати централно постављено бар по једно позиционо и стоп светло на висини између 1400 mm и 800 mm изнад нивоа земље. Дозвољена је вожња са ветробранским стаклом (шофер шајбном), али са исправним

брисачима.

У класама I – V није дозвољено учешће возила са погоном на сва 4 точка (4WD).

У класи V дозвољено је учешће возила са погоном на задњим точковима (RWD) и блокадом диференцијала.

У класи VI је дозвољено учешће возила са турбо пуњачем, возила са погоном на 2 или 4 точка (2WD/4WD).

У свим класама је дозвољена употреба механичке блокаде диференцијала. Није дозвољено учешће теренских возила, ципова и кабриолета.

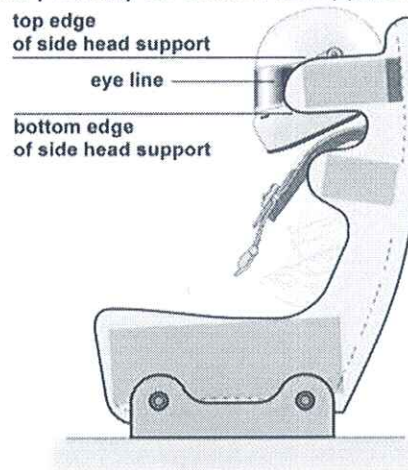
СЕДИШТЕ

У кабини се може налазити само возачево седиште. Остала седишта, као и сви остали делови који нису компактни делови каросерије, морају бити одстрањени.

Оригинално возачко седиште мора бити замењено FIA хомологованом такмичарском „кадицом“, према FIA стандарду 8855/1999 или 8862/2009, са 5 отвора за сигурносне појасеве. Дозвољена је употреба седишта којима је истекла хомологација.

Носачи седишта могу бити модификовани.

Седиште и носачи морају бити монтирани у складу са Чланом 253. Додатка »J« FIA тачка 16.1.



Слика 1. правилан положај возача у седишту

КАРОСЕРИЈА

Дозвољене су преправке на каросерији, с тим да повећање постојеће ширине возила несме прећи 10 %, а основ за упоређење ће бити одговарајуће серијско возило. Унутрашње ивице блатобрана могу да се савијају у циљу онемогућавања трења пнеуматика о каросерију.

Дозвољено је појачавање и варење каросерије, с тим што лим за појачавање не сме да буде профилисан, мора да буде од истог материјала од кога је направљена каросерија и мора да прати првобитни облик каросерије. Поред тога дозвољено је ојачање предњих и задњих кошеве цевастим елементима минималног пречника Ø 35 мм (веза ослонаца амортизера – каросерија). Такође је дозвољено причвршћивање сигурносног кавеза за каросерију варењем.

Ручна кочница са пратећим механизам, мора бити у функцији.

Дозвољена је изградња светала за осветљење регистарске таблице.

Обавезна је изградња пластичних облога стубова крова и задњег гепека, као и уклањање унутрашњих облога крова, изолација и осталог оригиналног ентеријера, с тим да табла са инструментима може да остане оригинална.

Дозвољава се изградња предњих фарова, а уместо њих постављање лима, тако да се не промени аеродинамички облик возила.

Дозвољена је монтажа металне решетке унутар моторног простора испред хладњака за воду и уље али не сме имати никакву аеродинамичку функцију.

Дозвољена је изградња тапацирунга предњих и задњих бочних врата. У случају изградње тапацирунга на возачким вратим мора бити постављена оплата: метална - дебљине најмање 0,5 mm, од карбонских влакана дебљине најмање 1 mm или од другог чврстог и незапаљивог материјала дебљине најмање 2 mm.

Возило иза сваког точка мора имати постављене заштитне завесице (блатарице) направљене од флексибилног материјала минималне дебљине 5 mm. Блатарице морају покривати минимално целу ширину точка, али је не смеју прелазити за више од 5 cm, постављене тако да доња ивица од подлоге не буде више од 5 cm (Члан 279 А Додатак »J« FIA, тачка 2.18.).

Браници морају бити серијски, пластични, само у случају да је везни лим пластични може постојећи да се ојача лимом максималне дебљине 1mm. У случају да је шина браника пластична може иста да се ојача

уградњом цеви у њу максималне величине ф/30 и дебљине зида 3мм а да иста не прелази ширину кракова шасије..

За хаубе које су у функцији, обавезна су минимално два допунска учвршћења (сигурносне копче).

ГУМЕ

Избор гума је слободан – серијске аутомобилске, протектиране или зимске, са дозвољеним нарезивањем дужином шаре, где се за гуме са чеповима (knobby treads) дозвољава да размак између чепова и висина (дубина профила) износе највише 15 mm. Забрањена је употреба крампон, off-road, квад и тракторских гума, гума са ексерима (спајковима) и гума индустријских машина и возила. Точак мора да буде смештен испод крила (у габаритима каросерије), сходно Додатку »Ј« FIA.

МОТОР

У класама I – V, Baggy 1600 и JuniorBaggy дозвољена је употреба мотора са природним (атмосферским) ухисом и мотора са турбо пуњачем, са тим што се за моторе са турбо пуњачем множи коефицијент *1,5 код дизел мотора и *1,7 код бензинских мотора. У класама VI и SuperBaggy дозвољена употреба мотора са турбо пуњачем без ограничења.

РАСХЛАДНИ СИСТЕМ

Хлањак и расхладни систем мотора могу бити фабрички, али могу бити и измењени, доградњом у кабини возила са одговарајућом термо заштитом. Дозвољено је измештање хладњака са предњег дела у задњи део возила (пртљажник).

ИЗДУВНИ СИСТЕМ

Издув је слободан. Ако је употребљен фабрички резервоар за гориво, а издувна цев скраћена, извод издува мора бити спроведен са супротне стране од отвора за сипање горива.

РЕЗЕРВОАР ЗА ГОРИВО

Избор резервоара за гориво је слободан, али мора бити постављен на месту где је то фабрички предвиђено.

Резервоар за гориво може бити у кабини возила, с тим да мора бити правилно уграђен и учвршћен. Ако се резервоар горива налази у кабинском/пртљажном простору возила, мора постојати ватро-отпорна и течност-отпорна преграда између кабине и резервоара. У случају да цев/цево пуњења пролази кроз кабину, мора постојати клапна која ће онемогућити истицање горива приликом превртања возила.

Дозвољене су све врсте заштите резервоара од физичких удара.

Све цеви за проток горива морају бити серијске или замењене одговарајућим - према Члану 253.3.2 Додатка »Ј« FIA.

КОЧНИЦЕ

Кочиони систем мора бити серијски, сходно Члану 253.4. Додатка »Ј« FIA. У случају да возило поседује АБС систем он мора бити ван функције.

Члан 3.

ОБАВЕЗНА СИГУРНОСНА ОПРЕМА

Сва возила морају да буду опремљена сигурносном опремом, према Додатку »Ј« FIA и овим Додатком.

На тренингу и на трци, рачунајући од изласка из предстартног простора, па до уласка у сервисно и/или затворено паркиште по завршетку тренинга, квалификационих вожњи и полу/финалне трке, обавезна је употреба комбинеzona, поткапе, кациге, заштитних рукавица без отвора за прсте, дубоких патика преко глежњева и сигурносног појаса. Контрола комплетне сигурносне опреме возача врши се у предстартном простору. У случају не придржавања, Директор такмичења ће казнити возача новчаном казном од 5.000,00 динара.

КОМБИНЕЗОН

Обавезна је употреба FIA хомологованог ватро-отпорног комбинеzona за аутоспорт. Хомологација не мора бити важећа.

КАЦИГА

У свим ситуацијама возач у возилу мора носити кацигу. Забрањено је коришћење било каквог уређаја или система за заштиту главе и врата који није у складу са FIA стандардом 8858. Препоручено је коришћење кациге сходно стандардима наведеним у FIA техничком листу број 25 или кациге компатибилне са системом FHR/HANS сходно FIA техничком листу број 41. Дозвољено је коришћење кациге са истеклом хомологацијом. Кациге морају бити у добром стању и без оштећења која би могла утицати на њихову заштитну улогу. Уколико кацига нема визир, обавезна је употреба заштитних наочара.

ЗАШТИТНИ КАВЕЗ (RoI bar)

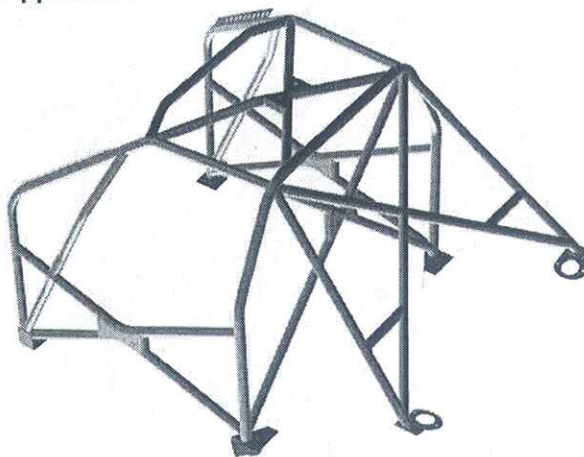
Возило обавезно мора имати уграђен заштитни кавез (RoI bar) који мора бити у целости према Члану 253.8 Додатка »Ј« FIA.

Цеви заштитног кавеза треба причврстити у близини линија крова, у поду и на задњем (или додатно и на предњем) ослањању возила, уз бочне стране што је ближе спољниом елементима каросерије. Употреба најмање једног дијагоналног елемента је обавезна (препоручује се више). Горњи крај дијагоналног елемента мора бити спојен до 100 mm од главне спојне тачке главног лука подупрт и ојачан везом на главни стуб и то на 100 mm од главне везне тачке заштитног кавеза.

Минимални захтеви материјала је бешавне челичне цеви минималне чврстоће 350 Nm/mm², димензија Ø 45x2,5 mm / Ø 50x2 mm за главни оквир, минимално Ø 38x2,5 mm / Ø 40x2 mm за остале цеви. Могуће је кориштење и CrMo (хром молибден) цеви димензија Ø 45x2,1 mm за главни оквир, Ø 38x2,1 mm за остале цеви.

У подној везној тачки главни оквир на каросерију мора да буде причвршћен челичном плочом најмање дебљине 3 mm површине минимално 120 cm² и то заваривањем или учвршћена са минимално 3 сигурносна вијка пречника минимално Ø 8 mm (чврстоћа ISO 8,8 или већа) са одговарајућим подлошкама и матицама.

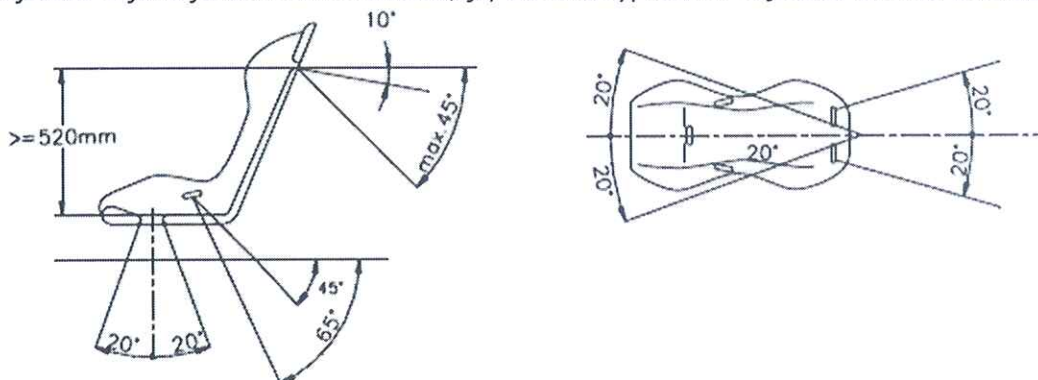
FIA
Appendix J



Слика 2. изглед заштитног кавеза за туристичка возила серијске производње

СИГУРНОСНИ ПОЈАС

Обавезна је употреба сигурносних појасева са FIA хомологацијом, са окретном или притискајућом копчом за ослобађање у складу са Чланом 253.6, Додатка "J" FIA са 4, 5 или 6 везних тачака. Дозвољена је употреба сигурносних појасева којима је истекла хомологација, као и сигурносних појасева са E хомологацијом.



Слика 3. геометријска локација тачака качења појасева

ПРОТИВПОЖАРНИ АПАРАТ

Обавезан је ручни противпожарни апарат према члану 253.7.3 Додатка »J« FIA (најмање од 2 kg праха).

Апарат за гашење мора бити постављен на поду возила у путничкој кабини лако доступан возачу, причвршћен са металним тракама и две металне копче са брзим опуштањем, сходно Члану 253.7.3.6 Додатка »Ј« FIA. Противпожарни апарат мора имати доказ о исправности који не сме бити старији од 6 (шест) месеци.

ГЛАВНИ ПРЕКИДАЧ НАПАЈАЊА СТРУЈОМ

Главни прекидач напајања струјом је обавезан. Он мора прекидати све електричне водове, акумулатор, алтернатор, паљење, електронске контроле, светла итд... Мора бити приступачан и из унутрашњости возила, као и са спољне стране.

Команда главног прекидача напајања струјом на спољној страни возила мора бити позициониран на доњем делу ветробрана и означен црвеном искром у белом троуглу уоквиреном плавом бојим, са основом од минимум 12 cm.

РЕТРОВИЗОР

Обавезно је минимално једно унутрашње огледало.

СТАКЛА - ЧЕЛИЧНА МРЕЖА

Обавезна је уградња челичне мреже на месту предње шофер шајбне ако је иста изграђена. Обавезна је уградња челичне мреже преко стакла на возачевим вратима са спољне стране или заштитна FIA мрежа са унутрашње стране. Минимални пречник жице је 3 mm, а максимална величина отвора мреже је 40 mm. Челична мрежа мора бити чврсто причвршћена за каросерију.

КУКЕ ЗА ВУЧУ

Возило обавезно мора бити опремљено са предњим и задњим прикључком за вучу који несмеју да вире ван габарита возила и морају бити прописно означени и обојени црвеном, наранџастом или жутом бојом.

КАМЕРЕ

У сваком такмичарском возилу је обавезна монтажа две камере, с тим што ће једна покривати предњу полусферу такмичарског возила а фокусирана на простор испред такмичарског возила. Друга камера ће покривати задњу полусферу возила фокусирана на простор иза такмичарског возила. Камере морају бити у функцији током сваке квалификационе, полуфиналне и финалне вожње. Уколико дође до потребе да Спортска комисија користи снимак са одређеног возила ради утврђивања инцидента а ако се установи да камера није била у функцији возач ће бити кажњен новчано од стране Директора трке у износу од 5.000,00 динара.

Члан 4.

ЗАВРШНЕ ОДРЕДБЕ

Све што Додатком "А" није изричито дозвољено, забарањено је.

Технички услови за возила за ауто крос дефинисани Додатком "А" важе за сва такмичења која се бодују за Национални шампионат Србије.

За све оно што није регулисано овим Додатком, примењиваће се одредбе других Додатака САКСС-а, Међународног спортског правилника FIA и његових додатака.

Измене, допуне и тумачења Додатка "А", искључиво су у надлежности Одбора за спорт Спорског ауто и картинг савеза Србије, а на такмичењима надлежност преузима Технички комесар такмичења.

Овај Додатак ступа на снагу и важи до доношења новог Додатка.

Усвајањем овог Додатка стављају се сви претходни Технички правилници за аутокрос ван снаге..

Председник техничке комисије

Миливоје Коцић



Председник одбора за спорт

Срђан Вишњић

